

**Rubinetto incasso chiusura senso antiorario acqua calda 1/2" - Dark Platinum
spazzolato**

CL.1

36 607 742



- senza rosetta
- manopola Ø 60mm
- con contrassegno caldo
- parte superiore con perno e boccola accorciabili

Compatibile con: CL.1, CYO

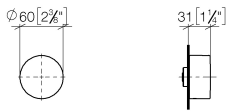
| | | |
|-----------------------------------------------------------------------------------|--------------------------------------|---------------|
|  | Dark Platinum spazzolato | 36 607 742-99 |
|  | Cromato | 36 607 742-00 |
|  | Platinato spazzolato | 36 607 742-06 |
|  | Dark Chrome | 36 607 742-19 |
|  | Ottone spazzolato (Oro 23k) | 36 607 742-28 |
|  | Nero opaco | 36 607 742-33 |
|  | Champagne spazzolato (Oro 22k) | 36 607 742-46 |
|  | Champagne (Oro 22k) | 36 607 742-47 |

Prodotti complementari necessari



- Rubinetto da incasso 1/2" -** 35 607 970 90
- Profondità d'incasso max. 145 mm
 - profondità d'incasso min. 85 mm

36 607 742
mm [inches]



Certificati

DVGW_DW-
6501DN0116.

LGA_38107.

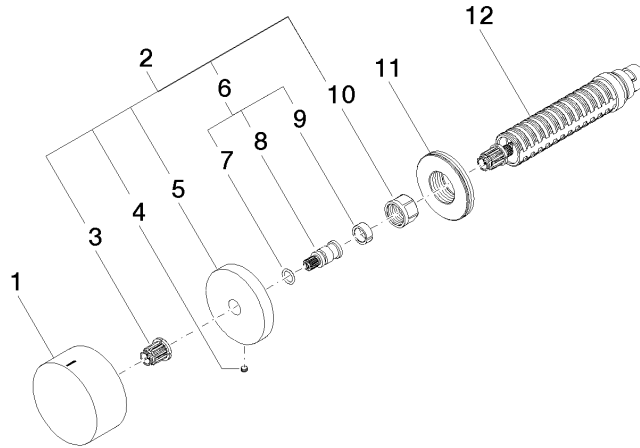
IAPMO_4976 (1).

LGA_29931.

WRAS_2010066.

LGA_29932.

36 607 742



Elenco delle parti di ricambio

| N. | Codice articolo | Denominazione | Quantità necessaria | Tempo di produzione |
|-----------------------------------------------------------------------------------------------|--------------------|------------------|---------------------|---------------------|
| 1 | 09 20 74 021-99 | manopola (hot) | 1 | 30 |
| 2 | 04 27 74 004 00-99 | rosetta | 1 | 30 |
| 3 | 90 12 12 002 00 90 | bussola a scatto | 1 | 2 |
| 4 | 09 31 11 055 90 | perno | 1 | 2 |
| 5 | 09 27 74 004-99 | rosetta | 1 | 30 |
| 6 | 04 29 06 020 00-00 | asta filettata | 1 | 10 |
| 7 | 90 14 10 060 00 90 | guarnizione | 1 | 2 |
| 8 | 09 29 06 020-99 | asta filettata | 1 | - |
| Il pezzo di ricambio non può più essere ordinato, si prega di ordinare l'articolo sostitutivo | | | | |
| 9 | 90 14 15 020 03 90 | anello | 1 | 2 |
| 10 | 90 23 30 023 00 90 | dado | 1 | 2 |
| 11 | 09 30 01 107 90 | bussola | 1 | 2 |
| 12 | 90 90 03 142 00 90 | parte superiore | 1 | 2 |